

Kaminofen HEARTH

a m e v a[®]
SWISS GAS FLUE SYSTEMS 

hearth [®]

SAPI 
KAMIN-SYSTEM



Kaminofen HEARTH

hearth

Kaminofen



Der Kaminofen ALMEVA Hearth ist eine Kombination aus perfektem Design, einem zeitlosen Element für die Inneneinrichtung und bietet hohen Komfort, Zuverlässigkeit und Eleganz. Die neue Reihe umfasst 14 Arten von Kaminen, von denen ausgewählte konzentrische Verbindungen haben.



Durch den konzentrischen Anschluss kann die Verbrennungsluft durch den Schornsteinkörper direkt in den Feuerraum des Ofens geleitet werden.

Vorteile der konzentrischen Verbindung:

- Unabhängige Luftzufuhr durch den Schornsteinkörper
- Einbau ohne wesentliche bauliche Eingriffe
- Plug-and-Play-Lösung: der Ofen ist werkseitig für den konzentrischen Anschluss vorbereitet
- Komplettlösung von ALMEVA: Gerät und Schornstein



Der Ofen ist mit einer Vielzahl von praktischen und gestalterischen Merkmalen ausgestattet:

Airbox

Mit einem einzigen Hebel kann die primäre und sekundäre Verbrennungsluft gesteuert werden. Das gesamte System wurde über einen langen Zeitraum hinweg entwickelt und getestet, um allen Betriebsbedingungen gerecht zu werden.

Automatisches Schließen der Tür

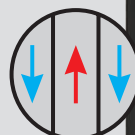
Auch wenn Sie vergessen, die Ofentür zu schließen, schließt sie sich automatisch und verhindert so einen möglichen Brand durch Funkenflug.

Anschluss an den Schornstein

Sie können zwischen mehreren Schornsteinanschlussmöglichkeiten wählen - der Ofen ist werkseitig für den Anschluss von oben oder von hinten vorbereitet.

Luftzufuhr

Drei unabhängige Anschlussmöglichkeiten für die Luftzufuhr - konzentrisch, unten, hinten.



**ALMEVA
Quadra TW25
Verbrennungs-
system**





Scintilla glass

Produkt-Code: IBFPSGC6

Der Universalkaminofen eignet sich für jedes Interieur mit der Möglichkeit, ihn in der Mitte des Raumes aufzustellen.

Der Kaminofen Scintilla ist elegant und kompakt, mit einem runden Grundriss und einer markanten Glasfront. Sein Design und seine Zweckmäßigkeit werden durch interessante Merkmale wie die ausziehbare Schublادتür mit integriertem Schwarzglas, den versteckten integrierten Griff oder das selbstschließende Türsystem unterstrichen.

Der Ofen ist mit einem einzigartigen **Airbox**-Steuerungssystem ausgestattet. Sowohl die Primär- als auch die Sekundärluft können mit einem einzigen Hebel gesteuert werden.



Konzentrische Verbindung

Wie groß ist der zu beheizende Raum?

Dieser Ofen heizt ca. 200 m³ - dies gilt für einen normal isolierten Bungalow (die gängigste Art von Neubauten), mit einem WärmeKomfort von 21 °C und einer durchschnittlichen Leistung von 7 kW.



Vorteile:

- Weiße Stahlbetonauskleidung in der Brennkammer
- Elegant integrierter Türgriff
- Spezielle rauchfreie Farbe für die Oberfläche des Ofens
- Anschluss an die zentrale Luftversorgung
- Einhebelsteuerung von Primär- und Sekundärluft
- Gusseisen Rost
- Selbstschließendes Türsystem
- Doppelschloss-Türverschluss für bessere Abdichtung
- Schubladentür mit integriertem schwarzem Glas

Parameter:

Gewicht	130 kg
Höhe	1209 mm
Breite	484 mm
Tiefe	484 mm
Reduzierbare Leistung ¹⁾	4-7 kW
Nennleistung ²⁾	6,1 kW
Wirkungsgrad	81,7 %
Erforderlicher Schornsteinzug	12 Pa
Durchmesser des Rauchgasabzugs	150 mm
Luftzufuhr	100 mm
Maximale Länge der Stämme	400 mm
Oberer/hinterer Auslass	Ja/Ja



¹⁾ 4-7 kW ~ 0,94-1,75 kg trockenes Holz mit 20% Feuchtigkeit pro Betriebsstunde

²⁾ 6,1 kW ~ 1,48 kg trockenes Holz mit 20% Feuchtigkeit pro Betriebsstunde



Scintilla steel

Produkt-Code: IBFPSSC6

Universalöfen eignen sich für die Platzierung in der Mitte des Raumes, wenn die Innenausstattung und die Raumaufteilung dies zulassen.

Sie sind sehr kompakt und elegant und haben einen runden Grundriss. Er besticht durch ein tolles Design mit einem versteckten integrierten Griff, aber auch durch praktische Schubladentüren und ein selbstschließendes Türsystem.

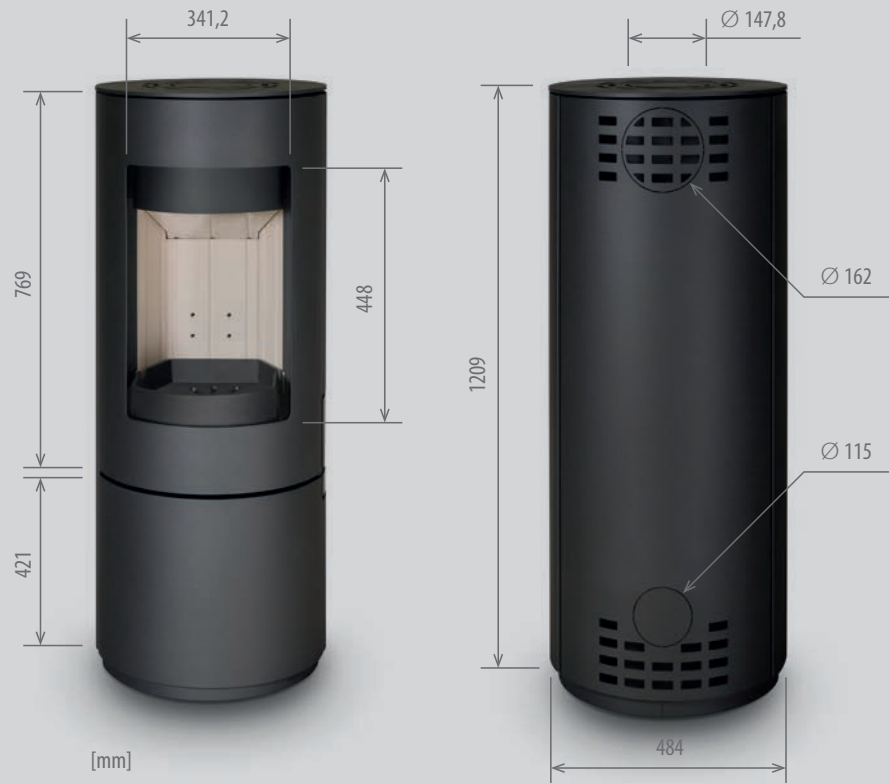
Der Ofen ist mit einem einzigartigen Airbox-Steuerungssystem ausgestattet. Sowohl die Primär- als auch die Sekundärluft können mit einem einzigen Hebel gesteuert werden.



Konzentrische
Verbindung

Wie groß ist der zu beheizende Raum?

Dieser Ofen heizt ca. 200 m³ - dies gilt für einen normal isolierten Bungalow (die gängigste Art von Neubauten), mit einem Wärmekomfort von 21 °C und einer durchschnittlichen Leistung von 7 kW.



Vorteile:

- Weiße Stahlbetonauskleidung in der Brennkammer
- Elegant integrierter Türgriff
- Spezielle rauchfreie Farbe für die Oberfläche des Ofens
- Anschluss an die zentrale Luftzufuhr
- Einhebelsteuerung von Primär- und Sekundärluft
- Gusseisen Rost
- Selbstschließendes Türsystem
- Doppelt verriegelnder Türverschluss für bessere Abdichtung

Parameter:

Gewicht	130 kg
Höhe	1209 mm
Breite	484 mm
Tiefe	484 mm
Reduzierbare Leistung ¹⁾	4-7 kW
Nennleistung ²⁾	6,1 kW
Wirkungsgrad	81,7 %
Erforderlicher Schornsteinzug	12 Pa
Durchmesser des Rauchgasabzugs	150 mm
Luftzufuhr	100 mm
Maximale Länge der Stämme	400 mm
Oberer/hinterer Auslass	Ja/Ja



¹⁾ 4-7 kW ~ 0,94-1,75 kg trockenes Holz mit 20% Feuchtigkeit pro Betriebsstunde

²⁾ 6,1 kW ~ 1,48 kg trockenes Holz mit 20% Feuchtigkeit pro Betriebsstunde



Focco

Produkt-Code: IBPFSC6

Der Universalkaminofen eignet sich für jedes Interieur und kann in der Mitte des Raumes aufgestellt werden. Holzbriketts und Stückholz sind als Brennstoff ideal.

Der Ofen Focco hat eine einzigartige elliptische Form. Sein Feuerraum kann Holzscheite mit einer Länge von bis zu 350 mm aufnehmen. Der Ofen ist ein Designprodukt. Deshalb werden Sie von dem elegant verborgenen integrierten Griff begeistert sein. Die einfache Bedienung des Ofens wird durch die selbstschließende Tür mit doppelter Verriegelung unterstützt, die eine bessere Abdichtung und einen perfekteren Verbrennungsprozess während der Verbrennung gewährleistet.

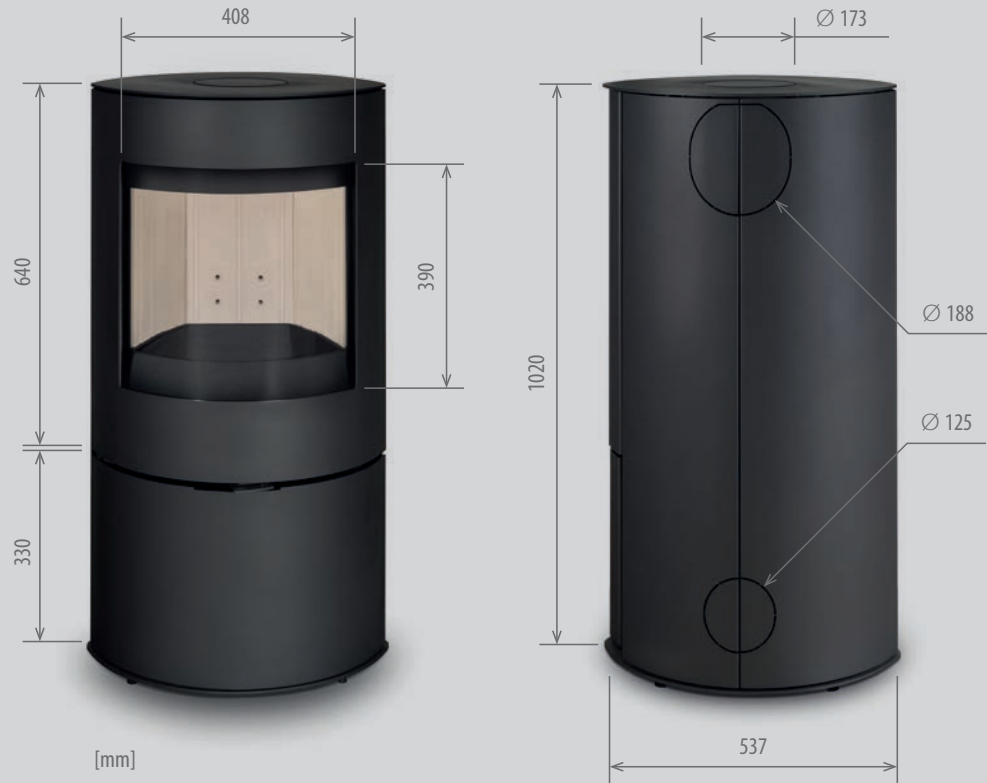
Der Ofen ist mit einem einzigartigen **Airbox**-Steuerungssystem ausgestattet. Sowohl die Primär- als auch die Sekundärluft können mit einem einzigen Hebel gesteuert werden.



Konzentrische
Verbindung

Wie groß ist der zu beheizende Raum?

Dieser Ofen heizt ca. 185 m³ - dies gilt für einen normal isolierten Bungalow (die häufigste Art von Neubauten) und mit einem Wärmekomfort von 21 °C und einer durchschnittlichen Leistung von 6,5 kW.



Vorteile:

- Weiße Stahlbetonauskleidung in der Brennkammer
- Eleganter integrierter Griff, versteckt hinter der Tür
- Spezielle rauchfreie Farbe für die Oberfläche des Ofens
- Anschluss an die zentrale Luftversorgung
- Einhebelsteuerung von Primär- und Sekundärluft
- Gusseisen Rost
- Selbstschließendes Türsystem
- Double-Lock-Verschluss für bessere Abdichtung

Parameter:

Gewicht	118 kg
Höhe	1020 mm
Breite	537 mm
Tiefe	413 mm
Reduzierbare Leistung ¹⁾	4–6,5 kW
Nennleistung ²⁾	5,6 kW
Wirkungsgrad	80,7 %
Erforderlicher Schornsteinzug	12 Pa
Durchmesser des Rauchgasabzugs	150 mm
Luftzufuhr	100 mm
Maximale Länge der Stämme	350 mm
Oberer/hinterer Auslass	Ja/Ja



¹⁾ 4–6,5 kW ~ 0,94–1,63 kg trockenes Holz mit 20% Feuchtigkeit pro Betriebsstunde

²⁾ 5,6 kW ~ 1,36 kg trockenes Holz mit 20% Feuchtigkeit pro Betriebsstunde



Cubus steady

Produkt-Code: IBFPCS35 (dreiseitig verglast)
 IBFPCS15 (Verglasung auf der Vorderseite)

Universal-Kaminofen ideal für jedes Interieur mit der Möglichkeit der Platzierung in der Mitte des Raumes. Dank seiner Abmessungen ist er auch für kleinere Räume geeignet. Der Brennstoff ist für Brennholz bis zu 300 mm Länge geeignet und kann mit Holzbriketts beheizt werden.

Wie der Name schon sagt, ist der Cubus-Kaminofen würfelförmig und hat ein gut durchdachtes Design. Der Kaminofen verfügt auch über ein Unterteil, in dem Holzscheite oder Zubehör für den Ofen gelagert werden können. Die gesamte Oberfläche des Ofens ist mit einer speziellen rauchfreien Farbe behandelt. Neben dem herkömmlichen Kaminofen kann auch das konzentrische Abgassystem TW25 von Almeva an den Ofen angeschlossen werden.

Der Ofen ist mit einem einzigartigen **Airbox**-Steuerungssystem ausgestattet. Sowohl die Primär- als auch die Sekundärluft können mit einem einzigen Hebel gesteuert werden.



IBFPCS15



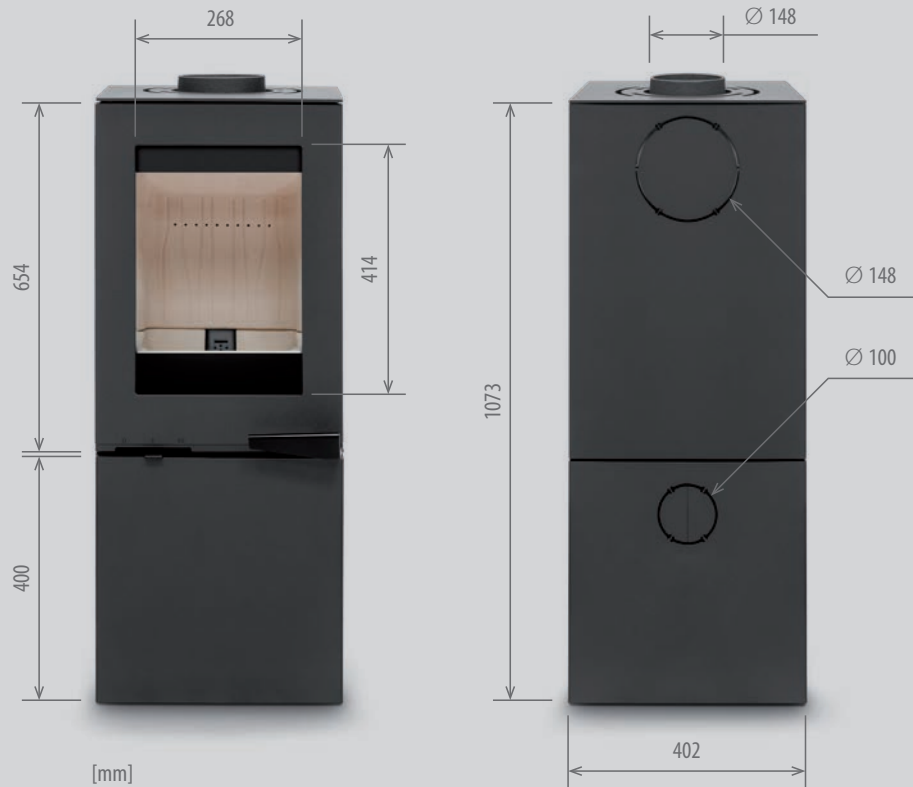
IBFPCS35



Konzentrische Verbindung

Wie groß ist der zu beheizende Raum?

Dieser Ofen heizt ca. 170 m³ - das entspricht einem normal beheizten Bungalow (dem häufigsten Neubautyp) - mit einem WärmeKomfort von 21 °C und einer durchschnittlichen Leistung von 6 kW.



Vorteile:

- Kann an eine konzentrische Schornsteinlösung angeschlossen werden
- Weiße Stahlbetonauskleidung in der Brennkammer
- Spezielle rauchfreie Farbe für die Oberfläche des Ofens
- Anschluss an die zentrale Luftversorgung
- Einhebelsteuerung von Primär- und Sekundärluft
- Selbstschließendes Türsystem
- Double-Lock-Verschluss für bessere Abdichtung
- Ständer zur Aufbewahrung von Brennholz oder Zubehör

Parameter:

Gewicht	115 kg
Höhe	1073 mm
Breite	428 mm
Tiefe	369 mm
Reduzierbare Leistung ¹⁾	3,5–6 kW
Nennleistung ²⁾	5,6 kW
Wirkungsgrad	80,4 %
Erforderlicher Schornsteinzug	12 Pa
Durchmesser des Rauchgasabzugs	150 mm
Luftzufuhr	100 mm
Maximale Länge der Stämme	300 mm
Oberer/hinterer Auslass	Ja/Ja



¹⁾ 3,5–6 kW ~ 0,82–1,50 kg trockenes Holz mit 20% Feuchtigkeit pro Betriebsstunde

²⁾ 5,6 kW ~ 1,36 kg trockenes Holz mit 20% Feuchtigkeit pro Betriebsstunde



IBFPCF35



Cubus float

Produkt-Code: IBFPCF35 (dreiseitig verglast)
 IBFPCF15 (Verglasung auf der Vorderseite)

Der schwimmende Kaminofen Cubus besticht durch seine Raffinesse, sein attraktives prismatisches Design und seinen praktischen Sockel zur Aufbewahrung von Holz oder Zubehör. Er kann mit dem Sockel oder allein aufgestellt werden. Der Ofen kann an eine konzentrische Schornsteinlösung angeschlossen werden. Die Benutzerfreundlichkeit des Ofens wird durch die selbstschließende, doppelt verriegelnde Tür unterstützt, die eine bessere Abdichtung und einen perfekteren Verbrennungsprozess während der Verbrennung gewährleistet.



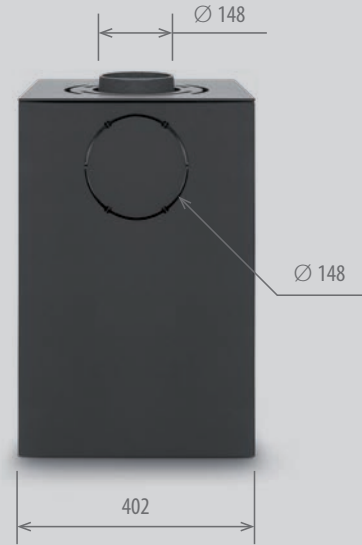
IBFPCF15



Konzentrische Verbindung

Wie groß ist der zu beheizende Raum?

Dieser Ofen heizt ca. 160 m³ - gültig für einen normal isolierten Bungalow (die häufigste Art von Neubauten) und mit einem WärmeKomfort von 21 °C und einer durchschnittlichen Leistung von 6 kW.



Vorteile:

- Höchste Stammlänge 300 mm
- Kann an eine konzentrische Schornsteinlösung angeschlossen werden
- Weiße Stahlbetonauskleidung in der Brennkammer
- Spezielle rauchfreie Farbe für die Oberfläche des Ofens
- Anschluss an die zentrale Luftversorgung
- Einhebelsteuerung von Primär- und Sekundärluft
- Selbstschließendes Türsystem
- Double-Lock-Verschluss für bessere Abdichtung
- Ständer zur Aufbewahrung von Brennholz oder Zubehör

Parameter:

Gewicht	100 kg
Höhe	654 mm
Breite	428 mm
Tiefe	369 mm
Reduzierbare Leistung ¹⁾	3,5–6 kW
Nennleistung ²⁾	5,6 kW
Wirkungsgrad	80,4 %
Erforderlicher Schornsteinzug	12 Pa
Durchmesser des Rauchgasabzugs	150 mm
Luftzufuhr	100 mm
Maximale Länge der Stämme	300 mm
Oberer/hinterer Auslass	Ja/Ja



¹⁾ 3,5–6 kW ~ 0,82–1,50 kg trockenes Holz mit 20% Feuchtigkeit pro Betriebsstunde

²⁾ 5,6 kW ~ 1,31 kg trockenes Holz mit 20% Feuchtigkeit pro Betriebsstunde



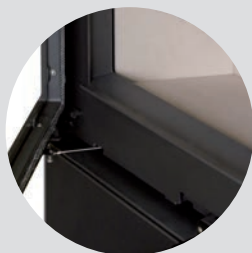
Ardere steel

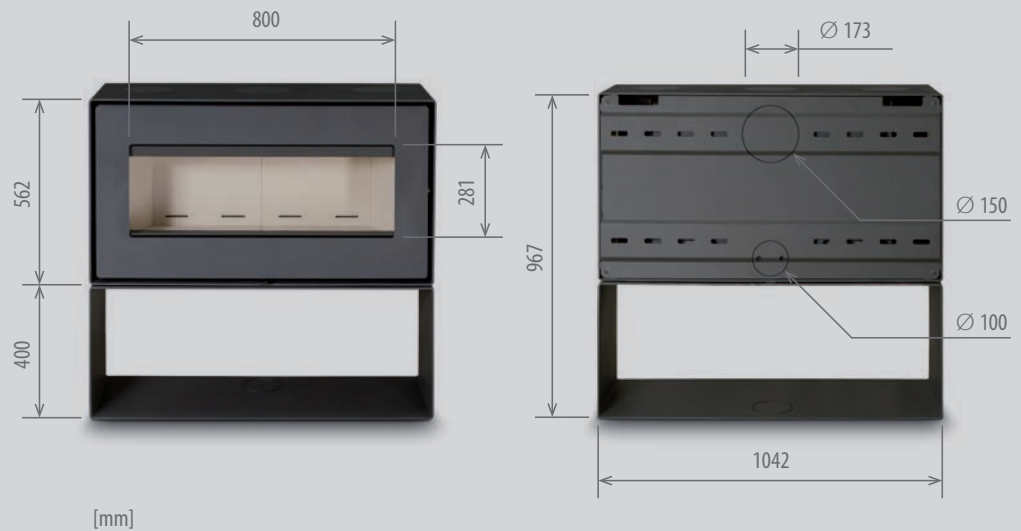
Produkt-Code: IBFPTS11

Bevorzugen Sie das klassische Blockdesign eines Kaminofens? Dann entscheiden Sie sich für diesen zeitlosen Ofen, der zu jeder Einrichtung passt.

Dank der weitwinkligen Verglasung können Sie das Feuer noch mehr genießen. In den Feuerraum passen problemlos Holzscheite mit einer Länge von bis zu 800 mm. Die Tür schließt von selbst mit einem doppelten Verschlussystem für optimale Dichtigkeit und der Türgriff ist abnehmbar. Ein zusätzlicher Sockel zur Aufbewahrung von Holz oder Zubehör ist im Lieferumfang enthalten.

Der Ofen ist mit einem einzigartigen **Airbox**-Steuerungssystem ausgestattet. Sowohl die Primär- als auch die Sekundärluft können mit einem einzigen Hebel gesteuert werden.





[mm]

Vorteile:

- Höchste Stammlänge 800 mm
- Weiße Stahlbetonauskleidung in der Brennkammer
- Abnehmbarer Türgriff
- Spezielle rauchfreie Farbe für die Oberfläche des Ofens
- Anschluss an die zentrale Luftversorgung
- Einhebelsteuerung von Primär- und Sekundärluft
- Selbstschließendes Türsystem
- Doppelt verriegelnder Türverschluss für bessere Abdichtung

Parameter:

Gewicht	310 kg
Höhe	967 mm
Breite	1042 mm
Tiefe	441 mm
Reduzierbare Leistung ¹⁾	4–9 kW
Nennleistung ²⁾	7,8 kW
Wirkungsgrad	71,9 %
Erforderlicher Schornsteinzug	12 Pa
Durchmesser des Rauchgasabzugs	150 mm
Luftzufuhr	100 mm
Maximale Länge der Stämme	800 mm
Oberer/hinterer Auslass	Ja/Ja



4–9 kW



7,8 kW



800 mm



1,89 kg/h



71,9 %



12 Pa

¹⁾ 4–9 kW ~ 0,95–2,25 kg
trockenes Holz mit 20% Feuchtigkeit
pro Betriebsstunde

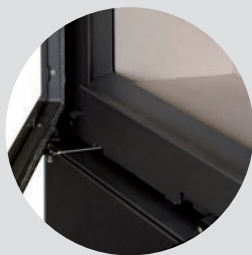
²⁾ 7,8 kW ~ 1,89 kg
trockenes Holz mit 20% Feuchtigkeit
pro Betriebsstunde

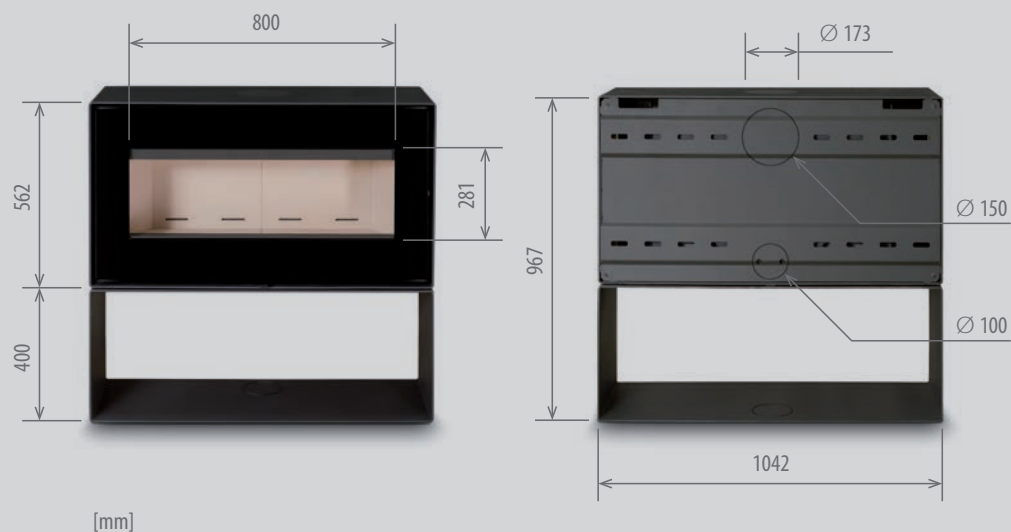


Ardere glass

Produkt-Code: IBFPTG11

Der Glaskaminofen Ardere besticht durch sein quadratisches Design und seine luxuriöse Öffnung. Dank seiner Zeitlosigkeit passt er in jedes Interieur. Das Erlebnis, das Holz brennen zu sehen, wird durch die einzigartige breite Verglasung noch verstärkt. Der Feuerraum kann problemlos Holzscheite mit einer Länge von bis zu 800 mm aufnehmen. Der Kaminofen wird durch einen eleganten Sockel zur Aufbewahrung von Holz oder Zubehör ergänzt.





Vorteile:

- Höchste Stammlänge 800 mm
- Weiße Stahlbetonauskleidung in der Brennkammer
- Abnehmbarer Türgriff
- Spezielle rauchfreie Farbe für die Oberfläche des Ofens
- Anschluss an die zentrale Luftversorgung
- Einhebelsteuerung von Primär- und Sekundärluft
- Selbstschließendes Türsystem
- Doppelt verriegelnder Türverschluss für bessere Abdichtung

Parameter:

Gewicht	310 kg
Höhe	967 mm
Breite	1042 mm
Tiefe	441 mm
Reduzierbare Leistung ¹⁾	4–9 kW
Nennleistung ²⁾	7,8 kW
Wirkungsgrad	71,9 %
Erforderlicher Schornsteinzug	12 Pa
Durchmesser des Rauchgasabzugs	150 mm
Luftzufuhr	100 mm
Maximale Länge der Stämme	800 mm
Oberer/hinterer Auslass	Ja/Ja



4–9 kW



7,8 kW



800 mm



1,89 kg/h



71,9 %



12 Pa

¹⁾ 4–9 kW ~ 0,95–2,25 kg trockenes Holz mit 20% Feuchtigkeit pro Betriebsstunde

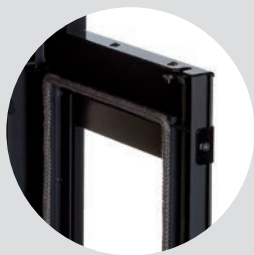
²⁾ 7,8 kW ~ 1,89 kg trockenes Holz mit 20% Feuchtigkeit pro Betriebsstunde



Carbonis

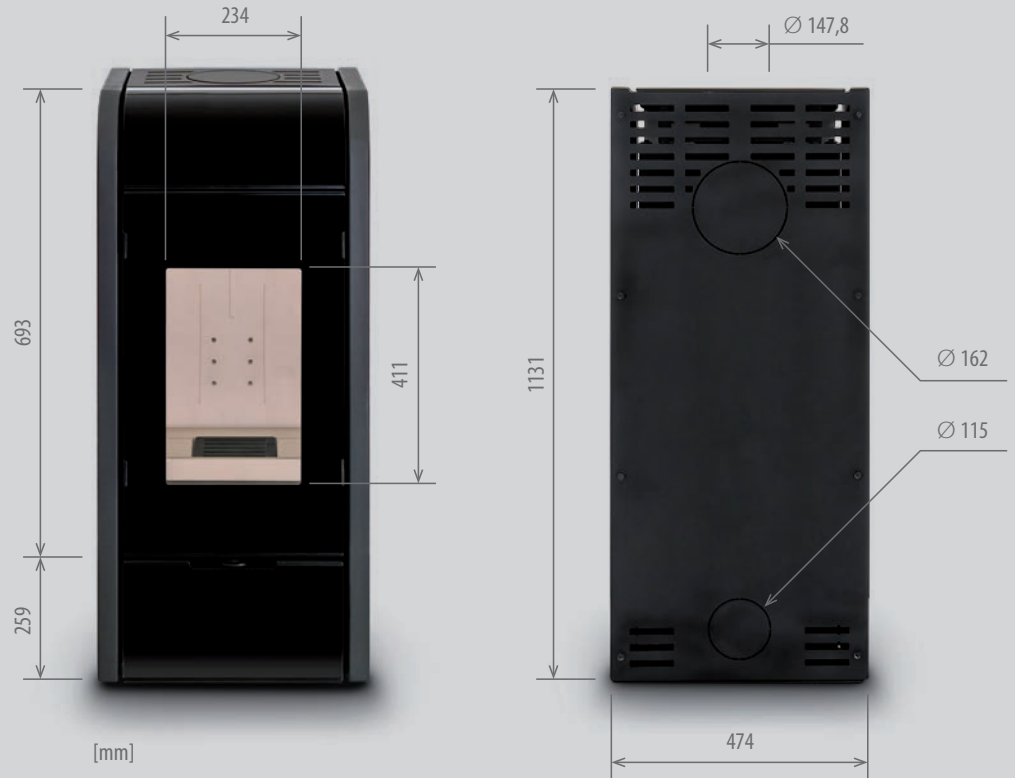
Produkt-Code: IBFPLB64

Der Kaminofen Carbonis wird Liebhabern eines auffälligen Designs gefallen, die die elegante, abgerundete Vorderseite des Ofens und den eleganten integrierten Türgriff zu schätzen wissen. Dieser schlanke, minimalistische Kaminofen verfügt außerdem über eine Bodentür mit integriertem schwarzem Glas. Was die praktischen Eigenschaften betrifft, so werden Sie sich über das selbstschließende Türsystem mit doppelter Verriegelung für eine bessere Abdichtung freuen.



Wie groß ist der zu beheizende Raum?

Dieser Ofen heizt ca. 200 m³ - dies gilt für einen normal isolierten Bungalow (die gängigste Art von Neubauten), mit einem Wärmekomfort von 21 °C und einer durchschnittlichen Leistung von 7 kW.



Vorteile:

- Weiße Stahlbetonauskleidung in der Brennkammer
- Eleganter integrierter Griff
- Spezielle rauchfreie Farbe für die Oberfläche des Ofens
- Anschluss an die zentrale Luftversorgung
- Einhebelsteuerung von Primär- und Sekundärluft
- Selbstschließendes Türsystem
- Double-Lock-Verschluss für bessere Abdichtung
- Flügeltür unten mit integriertem schwarzem Glas

Parameter:

Gewicht	125 kg
Höhe	1131 mm
Breite	474 mm
Tiefe	360 mm
Reduzierbare Leistung ¹⁾	5–7 kW
Nennleistung ²⁾	6,4 kW
Wirkungsgrad	80,1 %
Erforderlicher Schornsteinzug	12 Pa
Durchmesser des Rauchgasabzugs	150 mm
Luftzufuhr	100 mm
Maximale Länge der Stämme	350 mm
Oberer/hinterer Auslass	Ja/Ja



¹⁾ 5–7 kW ~ 1,18–1,75 kg trockenes Holz mit 20% Feuchtigkeit pro Betriebsstunde

²⁾ 6,4 kW ~ 1,55 kg trockenes Holz mit 20% Feuchtigkeit pro Betriebsstunde



Clara rotary

Produkt-Code: IBFPMR76

Der Drehherd Clara hat eine elliptische Form und kann um 360° gedreht werden. Sein Design wird Sie beeindrucken, zum Beispiel der versteckte integrierte Griff und das selbstschließende Türsystem. Und er kann sogar 500 mm lange Holzscheite aufnehmen.

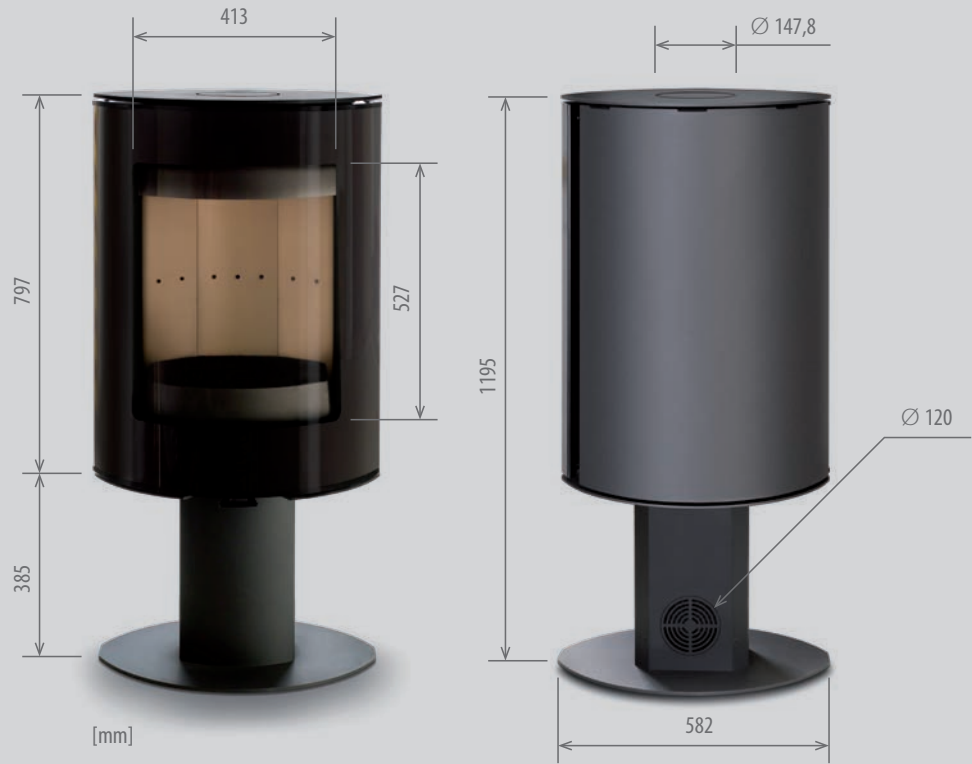
Der Ofen ist mit einem einzigartigen **Airbox**-Steuerungssystem ausgestattet. Sowohl die Primär- als auch die Sekundärluft können mit einem einzigen Hebel gesteuert werden.



Wie groß ist der zu beheizende Raum?

Dieser Ofen heizt ca. 200 m³ - dies gilt für einen normal isolierten Bungalow (die gängigste Art von Neubauten), mit einem Wärme komfort von 21 °C und einer durchschnittlichen Leistung von 7 kW.





Vorteile:

- 360° Drehung
- Höchste Stammlänge 500 mm
- Weiße Stahlbetonauskleidung in der Brennkammer
- Eleganter integrierter Griff, versteckt hinter der Tür
- Spezielle rauchfreie Farbe für die Oberfläche des Ofens
- Anschluss an die zentrale Luftversorgung
- Einhebelsteuerung von Primär- und Sekundärluft
- Selbstschließendes Türsystem
- Gusseisen Rost
- Double-Lock-Verschluss für bessere Abdichtung

Parameter:

Gewicht	160 kg
Höhe	1195 mm
Breite	582 mm
Tiefe	426 mm
Reduzierbare Leistung ¹⁾	5–8 kW
Nennleistung ²⁾	7,6 kW
Wirkungsgrad	75,1 %
Erforderlicher Schornsteinzug	12 Pa
Durchmesser des Rauchgasabzugs	150 mm
Luftzufuhr	100 mm
Maximale Länge der Stämme	500 mm
Oberer/hinterer Auslass	Ja/Nein



¹⁾ 5–8 kW ~ 1,18–2 kg trockenes Holz mit 20% Feuchtigkeit pro Betriebsstunde

²⁾ 7,6 kW ~ 1,84 kg trockenes Holz mit 20% Feuchtigkeit pro Betriebsstunde

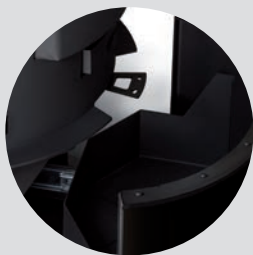


Clara steady

Produkt-Code: IBFPMS76

Der Kaminofen Clara verfügt über eine originelle elliptische Form, einen versteckten integrierten Griff und ein selbstschließendes Türsystem. Der elegante Holzofen mit Glasauszug ist ein praktisches Design-Accessoire. In den Ofen können Holzscheite mit einer Breite von bis zu 500 mm nachgelegt werden.

Der Ofen ist mit einem einzigartigen **Airbox**-Steuerungssystem ausgestattet. Sowohl die Primär- als auch die Sekundärluft können mit einem einzigen Hebel gesteuert werden.



Wie groß ist der zu beheizende Raum?

Dieser Ofen heizt ca. 200 m³ - dies gilt für einen normal isolierten Bungalow (die gängigste Art von Neubauten), mit einem Wärmekomfort von 21 °C und einer durchschnittlichen Leistung von 7 kW.



Vorteile:

- Elegante Glasschiebetüren zur Aufbewahrung von Zubehör.
- Höchste Stammlänge 500 mm
- Weiße Stahlbetonauskleidung in der Brennkammer
- Eleganter integrierter Griff, versteckt hinter der Tür
- Spezielle rauchfreie Farbe für die Oberfläche des Ofens
- Anschluss an die zentrale Luftversorgung
- Einhebelsteuerung von Primär- und Sekundärluft
- Selbstschließendes Türsystem
- Gusseisen Rost
- Double-Lock-Verschluss für bessere Abdichtung

Parameter:

Gewicht	160 kg
Höhe	1195 mm
Breite	582 mm
Tiefe	426 mm
Reduzierbare Leistung ¹⁾	5–8 kW
Nennleistung ²⁾	7,6 kW
Wirkungsgrad	75,1 %
Erforderlicher Schornsteinzug	12 Pa
Durchmesser des Rauchgasabzugs	150 mm
Luftzufuhr	100 mm
Maximale Länge der Stämme	500 mm
Oberer/hinterer Auslass	Ja/Ja



¹⁾ 5–8 kW ~ 1,18–2 kg trockenes Holz mit 20% Feuchtigkeit pro Betriebsstunde

²⁾ 7,6 kW ~ 1,84 kg trockenes Holz mit 20% Feuchtigkeit pro Betriebsstunde



Focco rotary

Produkt-Code: IBFPFR56

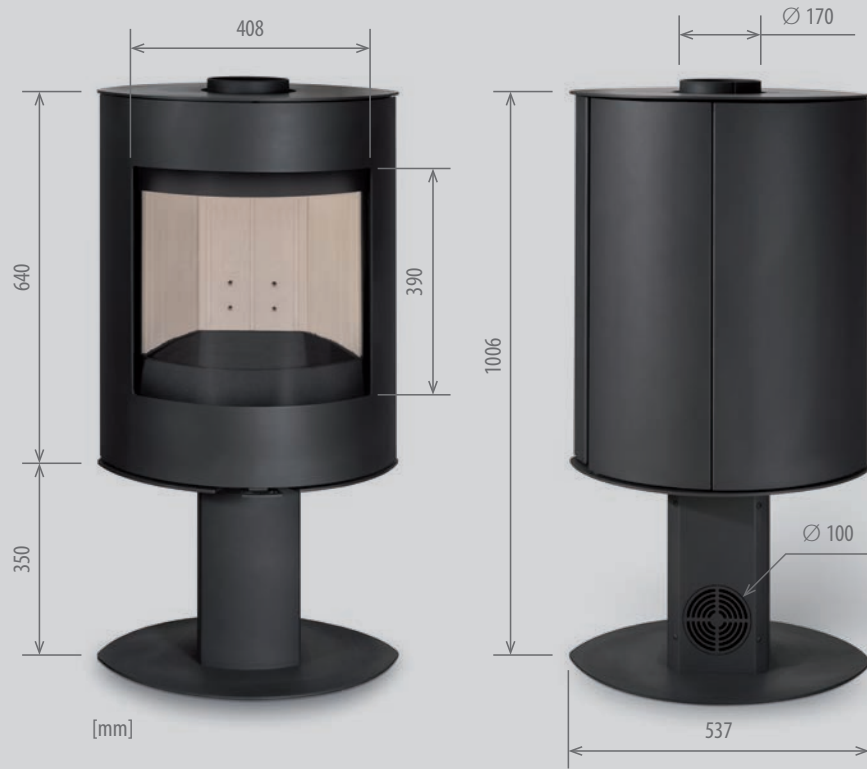
Kaminofen mit elliptischer Form und auf einem Bein stehend. Auf den ersten Blick ist der neue drehbare Kaminofen Focco nicht nur durch sein Design einzigartig, sondern auch durch die Möglichkeit, den Feuerraum um bis zu 120° zu drehen. Wenn Sie ihn an einer geeigneten Stelle im Innenraum aufstellen, erhalten Sie einen ungehinderten Blick auf das lodernde Feuer aus verschiedenen Winkeln des Raumes.

Die Oberfläche des Ofens ist mit einer speziellen rauchfreien Farbe beschichtet, die den hohen Temperaturen bei der Verbrennung standhält. Sie riecht nicht, wenn der Ofen befeuert wird.

Eine weitere Notwendigkeit bei der Handhabung des Ofens ist das selbstschließende Türsystem. Ungeschlossene Ofentüren nach dem Schüren des Feuers gehören der Vergangenheit an. Die Tür ist außerdem mit einem Doppelverriegelungssystem ausgestattet, das eine bessere Abdichtung und einen perfekteren Verbrennungsprozess während der Verbrennung garantiert.



Mit einem einzigen Hebel lassen sich Primär- und Sekundärluftzufuhr einfach bedienen. Durch Bewegen nach links wird die Luft gedämpft, durch Bewegen nach rechts wird die Luft in die Brennkammer geleitet. Die Einhebelbedienung ist rein praktisch, in den Ofenkörper integriert und ragt nicht in den Raum hinein.



Vorteile:

- Potenzielle 120°-Drehung
- Maximale Stammlänge 350 mm
- Weiße Stahlbetonauskleidung in der Brennkammer
- Eleganter integrierter Griff, versteckt hinter der Tür
- Spezielle rauchfreie Farbe für die Oberfläche des Ofens
- Anschluss an die zentrale Luftversorgung
- Einhebelsteuerung von Primär- und Sekundärluft
- Selbstschließendes Türsystem
- Gusseisen Rost
- Double-Lock-Verschluss für bessere Abdichtung

Parameter:

Gewicht	118 kg
Höhe	1000 mm
Breite	537 mm
Tiefe	413 mm
Reduzierbare Leistung ¹⁾	4–6,5 kW
Nennleistung ²⁾	5,6 kW
Wirkungsgrad	80,7 %
Erforderlicher Schornsteinzug	12 Pa
Durchmesser des Rauchgasabzugs	150 mm
Luftzufuhr	100 mm
Maximale Länge der Stämme	350 mm
Oberer/hinterer Auslass	Ja/Nein



4–6,5 kW



5,6 kW



350 mm



1,36 kg/h



80,7 %



12 Pa

¹⁾ 4–6,5 kW ~ 0,94–1,63 kg trockenes Holz mit 20% Feuchtigkeit pro Betriebsstunde

²⁾ 5,6 kW ~ 1,36 kg trockenes Holz mit 20% Feuchtigkeit pro Betriebsstunde



Angulus

Produkt-Code: IBFPAN99

Der Kaminofen Angulus wird Sie mit einer wirklich großen Brennkammer und einer großartigen Leistung begeistern. Der Feuerraum kann Holzscheite mit einer Länge von bis zu 500 mm aufnehmen. Der Kaminofen hat sowohl einen hinteren als auch einen oberen Rauchabzug. Außerdem verfügt er über eine Schublade mit Führungsschienen für Holz oder Zubehör. Zu den Merkmalen des Ofens gehört eine selbstschließende Tür mit doppelter Verriegelung für eine bessere Abdichtung.

Der Ofen ist mit einem einzigartigen **Airbox**-Steuerungssystem ausgestattet. Sowohl die Primär- als auch die Sekundärluft können mit einem einzigen Hebel gesteuert werden.





Vorteile:

- Weiße Stahlbetonauskleidung in der Brennkammer
- Spezielle rauchfreie Farbe für die Oberfläche des Ofens
- Anschluss an die zentrale Luftversorgung
- Einhebelsteuerung von Primär- und Sekundärluft
- Gusseisen Rost
- Selbstschließendes Türsystem
- Doppelt verriegelnder Türverschluss für bessere Abdichtung
- Schublade mit Führungen für Holz oder Zubehör
- Der Ofen hat sowohl einen hinteren als auch einen oberen Rauchabzug
- Empfohlener Brennstoff - trockenes Holz, gepresste Holzbriketts

Parameter:

Gewicht	170 kg
Höhe	1219 mm
Breite	540 mm
Tiefe	467 mm
Reduzierbare Leistung ¹⁾	6–11 kW
Nennleistung ²⁾	9,9 kW
Wirkungsgrad	80 %
Erforderlicher Schornsteinzug	12 Pa
Durchmesser des Rauchgasabzugs	150 mm
Luftzufuhr	100 mm
Maximale Länge der Stämme	500 mm
Oberer/hinterer Auslass	Ja/Ja



¹⁾ 6–11 kW ~ 1,42–2,75 kg trockenes Holz mit 20% Feuchtigkeit pro Betriebsstunde

²⁾ 9,9 kW ~ 2,41 kg trockenes Holz mit 20% Feuchtigkeit pro Betriebsstunde



SAPI 
KAMIN-SYSTEM

SAPI KAMIN-SYSTEM
Schüttelstraße 71
1020 Wien
Österreich
+43 650 367 18 58
office@sapi-kamin.at
www.sapi-kamin.at

Kaminofen HEARTH

PARTNER

